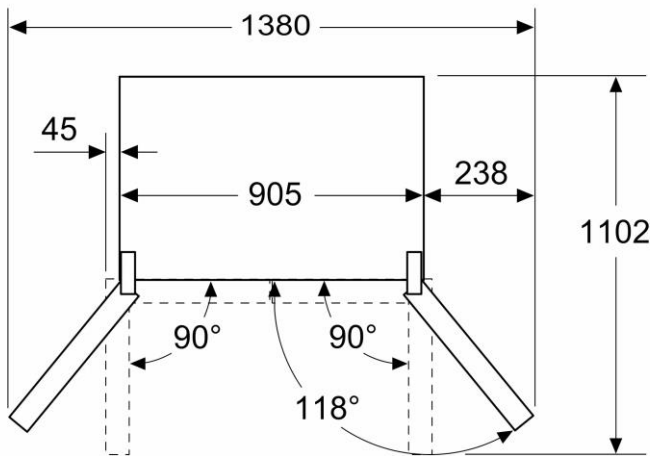
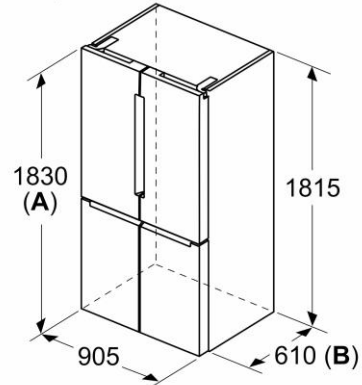


измерване в мм

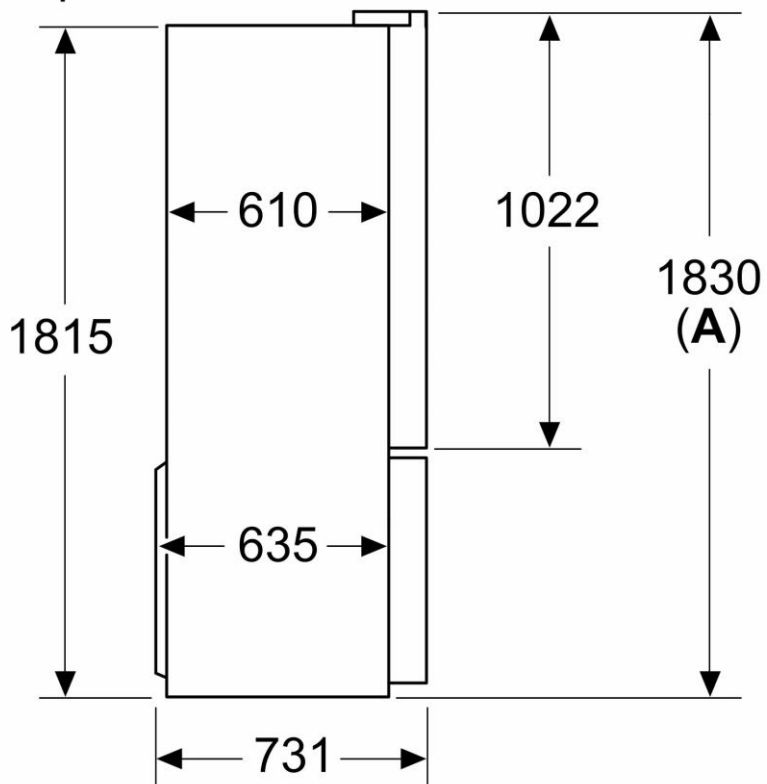


измерване в мм



- A:** Предната част може да се регулира от 1830 до 1847 с напълно изкарани предни крачета за нивелиране
B: Добавете 25 за фиксирани разделители отзад

измерване в мм



- A:** Предната част може да се регулира от 1830 до 1847 с напълно изкарани предни крачета за нивелиране